

## #부록 프로젝트 가이드

이번 부록에서는 제12장에서 진행한 실습 설계부분에 대해서 다시 한번 정리하여 실제 프로젝트에서 산출물을 작성하여 프로젝트를 진행하는 절차를 설명한다.

본문에 있는 내용은 12장의 실습내용과 답변이 포함되어 있어서 전체적인 내용은 비슷하나 실제 프로젝트를 진행할 때 도움이 될 수 있도록 통합하여 정리하였고 추가적으로 고려해야 할 사항들에 대해서는 간단하게 언급하였다.

## 시나리오

본 시나리오는 상세한 내용을 모두 기술하기보다는 대략적인 업무의 흐름을 기술하였으므로 자세한 내용은 상식적인 판단에 의해 유추하여 판단하여도 무방하다.

### 회원등록 및 주문

- > 인터넷에서 도서를 구입하기 위해서는 반드시 우리 회사에 회원으로 등록해야 구매가 가능하다.
- > 인터넷에 회원 등록하는 정보로는 회원번호, 주민등록번호, 주소, 전화번호, 전자메일 ID, 휴대폰번호, 결제방법이 있다.
- > 인터넷을 통해 등록된 회원은 구매하기 위한 도서목록을 선택하고 인터넷 주문서양식에 주문내용을 입력하여 주문한다.
- > 주문서양식에는 주문목록에 대한 상세 정보와 주문일자, 배송지주소, 배송지전화번호, 배송방법, 결제방법이 있다.
- > 주문목록에 대한 상세 정보로는 구매가격, 개수가 있다.
- > 한번 등록된 회원에 대해서는 도서를 구매하는 실적에 따라 구매 포인트를 부여하여 다음 구매 시 혜택을 보게 한다.
- > 포인트 부여기준은 구매가의 1%로 한다. 회원이 책을 구매하기 위해 체크하였다가 당장 구매하지 않고 다른 시간에도 구매가 가능해야 한다.

### 출판사 거래

- > 출판사와는 별도의 계약을 맺고 있으며 계약을 맺지 않은 출판사와는 거래를 하지 않는다.
- > 한 번 계약을 맺었다가 해지 할 수 있으며 다시 계약을 맺을 수도 있다. 이 때 이전 계약 상태에 대한 정보도 필요하다. 계약의 갱신은 여러 번 가능하다.
- > 계약서에는 계약번호, 사업자번호, 출판사명, 계약일자, 최저가 비율이 포함된다.
- > 출판사별로 원가에 대한 최저가 비율을 지정하여 비율에 의해 산정된 최저금액이하로는 도서를 판매할 수 없다.
- > 계약수정에 의해 최저가 비율이 변경 가능하다.
- > 출판사정보는 사업자번호, 출판사명, 출판사전화번호, 출판사주소, 거래은행코드, 계좌번호

- 를 관리한다.
- > 출판사에서 도서를 공급받으면 도서를 각각의 목록별로 분류하여 참고에 등록하고 재고현황을 관리한다.
- > 관리하고자 하는 도서의 정보는 도서번호, 도서명, 도서구분, 저자, 출판사, 발행일자, 정가, 적용할인율이다. 적용할인율은 출판사별 최저가 비율을 초과할 수 없다.
- > 출판사에서 신간서적이 발간되면 공급받아서 인터넷에 신간광고를 한다.
- > 신간의 기준은 발생일로부터 3개월 이내의 서적이다.
- > 인터넷으로부터 접수되는 도서주문을 접수받아 재고현황을 파악하고 만약 재고가 남아있지 않을 경우는 책을 제조한 출판사에 연락하여 책을 공급받는다.
- > 출판사에는 매달 도서가 매각되는 현황을 보고서로 출력하여 송부한다.

### 배송관리

- > 주문된 도서에 대해서는 택배를 이용하여 직접 배송하게 하는 방법과 지하철을 이용한 간접 배송하게 하는 방법을 이용한다.
- > 주문이 발생한 단위로 배송이 이루어지며 주문된 개별도서별로는 배송이 되지 않는다.
- > 배송요청서에는 배송일시와 배송지주소, 배송지전화번호와 직접배송인지 위탁배송인지를 구분하는 내용이 있다.
- > 직접배송을 위해 택배업체를 미리 등록하여 가능한 택배업체에 용역을 맡긴다.
- > 배송업체정보는 사업자번호, 사업자명, 배송업체전화번호, 배송업체주소가 있다.
- > 지하철 배송을 위해 잡지를 파는 상점(이하 지하철상점이라 함)을 미리 등록하여 책을 구매할 회원들이 찾아갈 수 있도록 한다.
- > 관리하고자 하는 지하철상점 정보로는 사업자번호, 사업자명, 지하철상점전화번호, 지하철역, 역내위치가 있다.
- > 배송업체가 배송을 하는 일자가 공휴일일 경우 특별 배송조건에 따라 용역비를 추가한다. 예를 들어 택배업체의 기본 용역비가 건당 2000원인데 1월1일에 배송을 할 경우 용역비 30%를 추가하여 2,600원을 계산한다.
- > 한 달간의 배송실적에 따라 매달30일에 배송 용역비를 정산한다. 정산방법에 따라 일괄정산이 있을 수 있고 분납할 수 있다. 최고 3회까지 분납이 가능하다.

### 전제사항

- ▶ 이 회사는 이미 부서와 사원관리를 위해 인사관리 시스템을 구축하였으며 인터넷 금융거래를 위해서 시스템 구축을 완료하였다.
- ▶ 업무기술서에 포함되지 않지만 인터뷰나 장표 등이 모두 샘플로서 제시되어야 하지만 지면을 통해서만 프로젝트를 진행해야 하므로 엔티티타입 이외의 기술되지 않은 속성과 관계는 유추하여 작성하도록 한다.
- ▶ 코드화 할 수 있는 속성에 대해서는 코드로 값을 정의하고 코드 정의서와 ERD도 작성하도록 한다.
- ▶ 샘플로 제시한 항목들은 정답이 아니며 필자가 제시한 설계 및 구축의 가이드이다.

## 엔티티타입 정의

엔티티타입을 구분하는 6가지 원칙을 적용하여 시나리오에서 엔티티타입을 도출한다. 이때 모든 명사를 다 기술하여도 되고 어느 정도 가능성이 있는 명사를 분류해도 된다. 예를 들면 우리, 부여와 같이 명사로 구분하여도 전혀 엔티티타입으로 선정될 것 같지 않은 단어는 제외하여도 무방하다.

### 회원등록 및 주문에 관한 엔티티타입 도출

#### 회원등록 및 주문

- > 인터넷에서 도서를 구입하기 위해서는 반드시 우리 회사에 회원으로 등록해야 구매가 가능하다.
- > 인터넷에 회원 등록하는 정보로는 회원번호, 주민등록번호, 주소, 전화번호, 전자메일 ID, 휴대폰번호, 결제방법이 있다.
- > 인터넷을 통해 등록된 회원은 구매하기 위한 도서목록을 선택하고 인터넷 주문서양식에 주문내용을 입력하여 주문한다.
- > 주문서양식에는 주문목록에 대한 상세 정보와 주문일자, 배송지주소, 배송지전화번호, 배송방법, 결제방법이 있다.
- > 주문목록에 대한 상세 정보로는 구매가격, 개수가 있다.
- > 한번 등록된 회원에 대해서는 도서를 구매하는 실적에 따라 구매 포인트를 부여하여 다음 구매시 혜택을 보게 한다.
- > 포인트 부여기준은 구매가의 1%로 한다. 회원이 책을 구매하기 위해 체크하였다가 당장 구매하지 않고 다른 시간에도 구매가 가능해야 한다.

① 엔티티타입 대상 명사구분 - 인터넷, 도서, 구입, 회사, 회원, 구매, 가능, 등록, 정보, 주민등록번호, 주소, 전화번호, 전자메일ID, 핸드폰번호, 결제방법, 도서목록, 주문서양식, 주문내용, 구매가격, 개수, 입력, 주문, 주문목록, 상세정보, 주문일자, 배송지주소, 배송지전화번호, 배송방법, 결제방법, 실적, 포인트 점수, 혜택, 구매가, 책, 체크, 시간

② 개념이 불분명한 것, 광범위한 것 제거 - 인터넷, 도서, 구입, 회사, 회원, 구매, 가능, 등록, 정보, 주민등록번호, 주소, 전화번호, 전자메일ID, 핸드폰번호, 결제방법, 도서목록, 주문서양식, 주문내용, 구매가격, 개수, 입력, 주문, 주문목록, 상세정보, 주문일자, 배송지 주소, 배송지 전화번호, 배송방법, 결제방법, 실적, 포인트 점수, 혜택, 구매가, 책, 체크, 시간

- ③ 엔티타입 특성이나 속성제거 - 도서, 구입, 회원, 구매, 등록, 주민등록번호, 주소, 전화번호, 전자메일ID, 핸드폰번호, 결제방법, 도서목록, 주문서양식, 주문내용, 구매가격, 개수, 입력, 주문, 주문목록, 상세정보, 주문일자, 배송지주소, 배송지전화번호, 배송방법, 결제방법, 포인트 점수, 혜택, 구매가, 책, 체크
- ④ 포괄적인 업무프로세스 제거 - 도서, 구입, 회원, 구매, 등록, 도서목록, 주문서양식, 주문내용, 입력, 주문, 주문목록, 상세 정보, 혜택, 책, 체크
- ⑤ 중복되는 명사 중 한 개만 남기고 나머지 제거 - 도서, 회원, 도서목록, 주문서양식, 주문내용, 주문, 주문목록, 상세 정보, 책
- ⑥ 누락된 엔티타입 유추 - 도서, 회원, 주문, 주문목록, 구매실적, 특별회원 체크도서("체크하였다가 당장 구매하지 않고 다른 시간에도 구매가 가능해야 한다"로부터 유추함)

**최종 엔티타입 대상 : 도서, 회원, 주문, 주문목록, 체크도서**

**초기 엔티타입정의를 작성**

엔티타입명	엔티타입 설명	동의어/유의어	엔티타입 구분	관련 속성	비고
도서	인터넷을 통해 판매 하고자 하는 책의 정보	책	기본	도서번호 도서명	
회원	인터넷을 통해 등록한 회원의 정보	일반회원	기본	주민등록번호 주소 전화번호 전자메일ID 핸드폰번호 결제방법	
주문	도서를 구매하기 위해 회원이 입력한 배송지, 결제방법에 관한 정보	주문서 주문내역	중심	주문번호 주문일자 배송지주소 배송지전화번호 배송방법 결제방법	
주문목록	회원이 주문한 도서목록에 대한 수량 및 가격	구매도서 목록	중심	수량 단가	
체크도서	회원이 별도로 도서를 구매하기 위해 기록한 정보		행위	체크도서번호 체크도서명	

### 출판사 거래 시나리오를 이용하여 엔티타입을 도출

#### 출판사 거래

- > 출판사와는 별도의 **계약**을 맺고 있으며 **계약**을 맺지 않은 출판사와는 **거래**를 하지 않는다.
- > 한 번 **계약**을 맺었다가 **해지** 할 수 있으며 다시 **계약**을 맺을 수도 있다.  
이 때 **이전 계약**상태에 대한 정보도 필요하다. **계약의 갱신**은 여러 번 가능하다.
- > **계약서**에는 **사업자번호**, **출판사명**, **계약일자**, **최저가 비율**이 포함된다.
- > 출판사별로 **원가**에 대한 **최저가 비율**을 지정하여 비율에 의해 산정된 **최저금액** 이하로는 **도서를 판매**할 수 없다.
- > **계약수정**에 의해 **최저가 비율**이 변경 가능하다.
- > 출판사정보는 **사업자번호**, **출판사명**, **출판사전화번호**, **출판사주소**, **거래은행코드**, **계좌번호**를 관리한다.
- > 출판사에서 **도서를 공급**받으면 **도서를** 각각의 목록별로 분류하여 **창고**에 등록하고 **재고현황**을 관리한다.
- > 관리하고자하는 **도서의 정보**는 **도서번호**, **도서명**, **도서구분**, **저자**, **출판사**, **발행일자**, **정가**, **적용할인율** 이다. **적용할인율**은 **출판사별 최저가 비율**을 초과할 수 없다.
- > 출판사에서 **신간서적**이 **발간**되면 **공급**받아서 **인터넷**에 **신간광고**를 한다.
- > **신간의 기준**은 **발행일**로부터 3개월 이내의 **서적**이다.
- > **인터넷**으로부터 **접수**되는 **도서주문**을 **접수**받아 **재고현황**을 파악하고 만약 **재고**가 남아있지 않을 경우는 **책**을 제조한 **출판사**에 연락하여 **책**을 **공급**받는다.
- > 출판사에는 **매달** **도서**가 **매각**되는 **현황**을 **보고서**로 **출력**하여 **송부**한다.

시나리오에서 명사를 이용하여 엔티타입을 도출한다.

- ① 엔티타입 대상 명사구분 - 출판사, 계약, 거래, 해지, 이전 계약, 계약의 갱신, 가능, 계약서, 사업자번호, 출판사명, 계약일자, 최저가 비율, 원가, 최저금액, 도서, 판매, 계약수정, 출판사정보, 사업자번호, 출판사전화번호, 출판사주소, 거래은행코드, 계좌번호, 공급, 목록, 창고, 등록, 재고현황, 도서의 정보, 도서번호, 도서명, 도서구분, 저자, 출판사, 발행일자, 정가, 적용할인율, 출판사, 최저가 비율, 신간서적, 발간, 신간광고, 신간의 기준, 발행일, 서적, 인터넷, 접수, 도서주문, 재고현황, 재고, 책, 매각, 현황, 보고서, 출력, 송부
- ② 개념이 불분명한 것, 광범위한 것 제거 - 출판사, 계약, 거래, 해지, 이전 계약, **계약의 갱신**, **가능**, 계약서, 사업자번호, 출판사명, 계약일자, 최저가 비율, 원가, 최저금액, 도서, 판매, 계약수정, 출판사정보, 사업자번호, 출판사전화번호, 출판사주소, 거래은행코드, 계좌번호, 공급, 목록, 창고, 등록, 재고현황, 도서의 정보, 도서번호, 도서명, 도서구분, 저자, 출판사, 발행일자, 정가, 적용할인율, 최저가 비율, 신간서적, 발간, 신간광고, **신간의 기준**, 발행일, 서적, **인터넷**, 접수, 도서주문, 재고현황, 재고, 책, 매각, **현황**, 보고서, 출력, 송부

- ③ 엔티타입 특성이나 속성제거 - 출판사, 계약, 거래, 해지, 이전 계약, 계약서, **사업자번호, 출판사명, 계약일자, 최저가 비율, 원가, 최저금액**, 도서, 판매, 계약수정, 출판사정보, **사업자번호, 출판사전화번호, 출판사주소, 거래은행코드, 계좌번호**, 공급, 목록, 참고, 등록, 재고현황, 도서의 정보, **도서번호, 도서명, 도서구분, 저자, 발행일자, 정가, 적용할인율**, 출판사, **최저가 비율**, 신간서적, 발간, 신간광고, **발행일, 서적**, 접수, 도서주문, 재고현황, 재고, 책, 매각, 보고서, 출력, 송부
- ④ 포괄적인 업무프로세스 제거 - 출판사, 계약, **거래, 해지**, 이전 계약, 계약서, 도서, **판매, 계약수정**, 출판사정보, 공급, 목록, 참고, 등록, 재고현황, 도서의 정보, 신간서적, **발간, 신간광고**, 접수, 도서주문, **재고현황**, 재고, 책, **매각, 보고서, 출력, 송부**
- ⑤ 중복되는 명사 중 한 개만 남기고 나머지 제거 - **출판사, 계약, 이전 계약, 계약서, 도서, 출판사정보**, 공급, 목록, 참고, **재고현황, 도서의 정보, 신간서적, 접수, 도서주문, 재고, 책**
- \* 접수와 주문은 업무 적인 행위가 동일하게 발생하여 하나로 통합한다.
- \* 도서와 도서주문, 주문은 회원등록 및 주문에서 이미 도출되었으므로 중복으로 제거한다.
- ⑥ 누락된 엔티타입 유추 - 출판사에서 공급한 상세 도서 내용을 관리해야 하므로 **공급도서를 유추한다.**

출판사, 계약, 공급, 목록, 참고, 재고

- \* 참고에 대한 관리는 고객과 협의하여 관리하지 않기로 하였다고 가정한다.
- \* 목록도 일반적으로 코드로만 관리하기로 하였다.

**최종 엔티타입 대상 : 출판사, 계약, 공급, 공급도서, 재고**

엔티타입정의서를 작성한다.

엔티타입명	엔티타입 설명	동의어/유의어	엔티타입 구분	관련 속성	비고
출판사	북사반과 거래하는 출판사의 정보를 관리	출판사정보	기본	사업자번호 출판사명 출판사전화번호 출판사주소 거래은행코드 계좌번호	
계약	출판사와 거래를 하기 위해 계약관계를 맺음	공급계약 계약서 이전계약	중심	사업자번호, 계약일자 최저가 비율	계약업체로 변경
공급	출판사에서 도서를 공급한 기본내용	납품	중심	공급일자	
공급도서	출판사에서 도서를 공급한 상세 도서내용	공급도서목록	중심	도서번호 수량	
재고	출판사에서 공급한 남아있는 도서의 정보		행위	재고량	

**배송관리 시나리오를 이용하여 엔티타입을 도출하는 방법**

**배송관리**

- > 주문된 도서에 대해서는 **택배**를 이용하여 **직접 배송**하게 하는 방법과 **지하철**을 이용한 **간접 배송**하게 하는 방법을 이용한다.
- > 주문이 발생한 단위로 **배송**이 이루어지며 주문된 **개별도서별**로는 **배송**이 되지 않는다.
- > **배송요청서**에는 **배송일시**와 **배송지주소**, **배송지전화번호**와 **직접배송인지** **위탁배송인지**를 구분하는 내용이 있다.
- > **직접배송**을 위해 **택배업체**를 미리 등록하여 가능한 **택배업체**에 **용역**을 맡긴다.
- > **배송업체정보**는 **사업자번호**, **사업자명**, **배송업체전화번호**, **배송업체주소**가 있다.
- > **지하철 배송**을 위해 **갑지를 파는 상점**(이하 **지하철상점**이라 함)을 미리 등록하여 **책을 구매한 회원들이** 찾아갈 수 있도록 한다.
- > **배송업체**가 **배송**을 하는 **일자가 공휴일일** 경우 **특별 배송조건**에 따라 **용역비**를 추가한다. 예를 들어 **택배업체**가 **기본용역비** 건당 2000 원인데 1월1일에 **배송**을 할 경우 **용역비 30%**를 추가하여 2600원을 **계산**한다.
- > 관리하고자 하는 **지하철상점 정보**로는 **사업자번호**, **사업자명**, **지하철 상점 전화번호**, **지하철역**, **역내위치**가 있다.
- > 한 달간의 **배송실적**에 따라 매달30일에 **배송 용역비**를 **정산**한다. **정산방법**에 따라 **일괄정산**이 있을 수 있고 **분납**할 수 있다. **최고 3회까지 분납**이 가능하다.

- ① 엔티티타입 대상 명사구분 - 주문, 도서, 택배, 직접 배송, 지하철, 간접 배송, 개별도서, 배송요청서, 배송일시, 배송지주소, 배송지전화번호, 위탁배송, 택배업체, 등록, 용역, 배송업체정보, 사업자번호, 사업자명, 배송업체전화번호, 배송업체주소, 지하철 배송, 잡지를 파는 상점, 지하철상점, 책, 구매, 회원, 배송업체, 일자, 공휴일, 특별 배송조건, 용역비, 지하철상점 정보, 지하철상점전화번호, 지하철역, 역내위치, 배송실적, 배송 용역비, 정산, 일괄정산, 분납
- ② 개념이 불분명한 것, 광범위한 것 제거 - 주문, 도서, 택배, 직접 배송, **지하철**, 간접 배송, **개별도서**, 배송요청서, 배송일시, 배송지주소, 배송지전화번호, 위탁배송, 등록, 택배업체, 용역, 배송업체정보, 사업자번호, 사업자명, 배송업체전화번호, 배송업체주소, 지하철 배송, **잡지를 파는 상점**, 지하철상점, 책, 구매, 회원, 배송업체, **일자, 공휴일**, 특별 배송조건, 용역비, 지하철상점 정보, 지하철상점전화번호, 지하철역, 역내위치, 배송실적, 배송 용역비, 정산, 일괄정산, 분납
- ③ 엔티티타입 특성이나 속성제거 - 주문, 도서, 택배, 직접 배송, 간접 배송, 개별도서, 배송요청서, **배송일시, 배송지주소, 배송지전화번호**, 위탁배송, 택배업체, 등록, 용역, 배송업체정보, **사업자번호, 사업자명, 배송업체 전화번호, 배송업체주소**, 지하철 배송, 지하철상점, 책, 구매, 회원, 배송업체, **특별 배송조건, 용역비**, 지하철상점 정보, **지하철상점전화번호, 지하철역, 역내위치**, 배송실적, **배송 용역비**, 정산, 일괄정산, 분납
- ④ 포괄적인 업무프로세스 제거 - 주문, 도서, 택배, 직접 배송, 간접 배송, 개별도서, 배송요청서, 위탁배송, 택배업체, 등록, 용역, 배송업체정보, 지하철 배송, 지하철상점, 책, 구매, 회원, 배송업체, 지하철상점 정보, 배송실적, 정산, 일괄정산, 분납
- ⑤ 중복되는 명사 중 한 개만 남기고 나머지 제거 - 주문, 도서, **택배, 직접 배송, 간접 배송, 개별도서, 배송요청서, 위탁배송, 택배업체, 배송업체정보, 지하철 배송, 지하철상점, 책, 구매, 회원, 배송업체, 지하철상점 정보, 배송실적, 정산, 일괄정산, 분납**

- \* 주문, 도서, 회원은 회원관리에서 도출한 엔티티타입으로 중복되어 제거한다.
- \* 구매는 주문과 동일한 업무적인 행위가 발생된다.

⑥ 누락된 엔티티타입 유추 - 없음

택배업체, 배송, 지하철상점, 정산, 분납

**최종 엔티티타입 대상 : 택배업체, 배송, 지하철상점, 정산, 분납**

엔티티정의서를 작성한다.



엔티타입명	엔티타입 설명	동의어/유의어	엔티타입 구분	관련 속성
배송	인터넷을 통해 주문된 도서를 배송하는 정보를 관리	직접배송 간접배송 배송요청서	중심	배송일시 배송지주소 배송지전화번호 배송구분배송
택배업체	주문된 회원에게 직접 배송하는 택배업체 관리	직접배송업체	기본	사업자번호 사업자명 배송업체전화번호 배송업체주소
지하철상점	주문된 서적을 회원이 찾아갈 수 있는 지하철 상점정보	간접배송업체	기본	사업자번호 사업자명 지하철상점전화번호 지하철역 역내위치
정산	배송을 한 용역비를 정산한 정보	일괄정산	행위	정산일자 정산금액
분납	용역비를 분납한 정보	분할정산	행위	분납금액

도출된 엔티타입에 대해 다음과 질문을 해서 적합한 엔티타입을 정제하도록 한다.

### 1. 업무에서 관리할 필요가 있는 정보인가?

업무상 분납이라는 프로세스가 발생할 수도 있지만 분납 데이터를 별도로 관리하지 않고 하나로 관리해도 된다면 별도의 엔티타입으로 분리할 필요 없이 정산에 포함하면 될 것이다. 실제로 물리적인 테이블에서 분납을 위한 속성을 추가할 수도 있고 아예 분납이라는 업무 프로세스가 발생하면 정산데이터의 금액을 수정하는 방법으로 진행할 수도 있다.

실제로 프로젝트에서는 모든 업무에 대해서 일일이 엔티타입을 생성하다보면 너무 많은 엔티타입이 발생이 되는 경우가 있는데 고객과 협의하여 꼭 필요한 엔티타입에 대해서 설계하도록 하는 것이 좋다.

### 2. 자신만의 속성을 가지고 있는가?

제2정규화는 식별자에 종속적이지 않은 속성은 제거한다는 규칙과 비슷하다. 엔티타입에 포함되어 있는 속성이 식별자에 의해 종속되지 않고 다른 엔티타입의 식별자에 종속되어 있다면 재배치 하도록 한다.

### 3. 스스로 또는 다른 엔티타입에 의해 반복적으로 발생하는 어커런스를 가지고 있는가?

만약 회사라는 엔티타입이 도출되었다고 하면 회사에 포함될 데이터가 업무를 구축하게 될 그회사 예를 들어 북-사반만 포함된다고 하면 이는 집합이 아니다. 다시 말해 반복적으로 발생하는 어커런스가 아니므로 엔티타입이 될 수 없는 것이다. 그러나 여러 회사를 관리하는 업무가 있다고 하면 북-사반, 한빛미디어, 정보문화사... 등이 포함될 수 있으므로 회사는 엔티타입이 될 수 있다.

엔티타입이 도출이 되면 관계, 식별자, 속성에 대해 정의하는 작업이 필요하다. 여기에 기술한 순서는 꼭 프로젝트를 진행할 때 이와 같은 순서로 진행해야 함을 의미하지 않으며 필요에 따라 순서가 바뀌거나 계속 반복해서 진행됨을 먼저 알려드린다.

## 관계 정의

도출한 엔티타입에서 시나리오와 인터뷰 등을 이용하여 관계를 도출한다. 관계 도출은 장표나 인터뷰 등이 종합적으로 고려가 되어 도출되어야 하며 정확한 관계도출을 위해 모든 사람이 데이터 모델링작업에 참여할 수 있도록 칠판과 포스트잇을 사용하는 방법이 효과적이다.

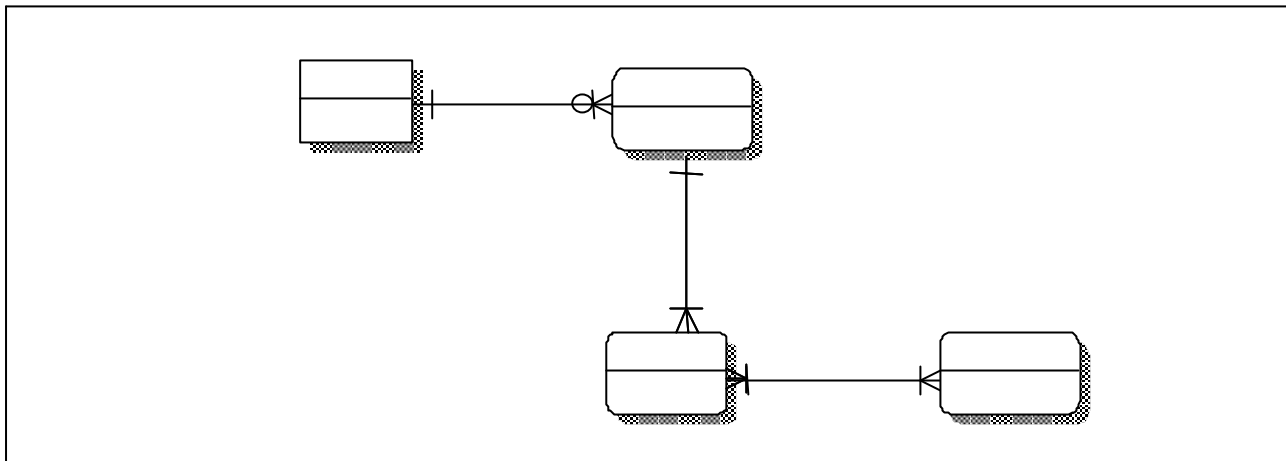
**출판사 거래 시나리오를 이용하여 관계를 도출한다.**

출판사 거래 시나리오에서 정해진 규칙에 의해 엔티타입을 도출된 엔티타입은 출판사, 계약업체, 재고, 공급, 도서가 도출되었다고 가정한다.

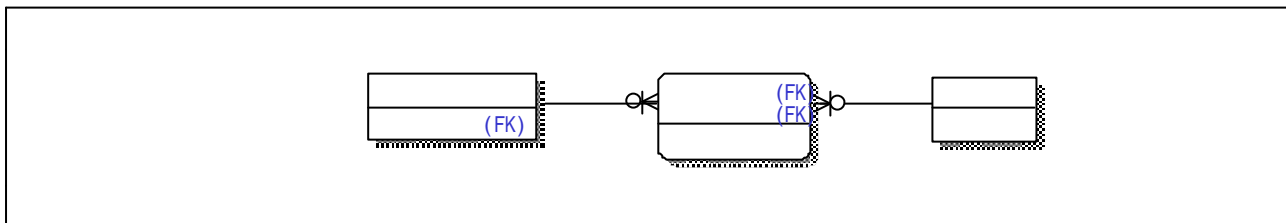
### 출판사 거래 관계정의서)

기준 엔티타입	관계 형태(방향, 참여도, 참여방법)	참여 방법	관련 엔티타입
출판사	각각의 출판사는 여러 번 계약할 수 있다. 각 계약은 하나의 출판사와 이루어진다.	선택 필수	계약업체
계약업체	각 계약업체는 여러 번 공급할 수 있다. 각 공급은 한 계약업체로부터 이루어진다.	선택 필수	공급
공급	한 번의 공급에 여러 개의 도서를 포함한다. 각 공급도서는 여러 번의 공급될 수 있다.	필수 필수	도서
공급도서	각 공급도서는 한번 재고에 등록한다. 각 재고는 한 공급도서에 의해 등록된다.	선택 필수	재고

관계 정의서를 이용하여 ERD로 그린다.



공급과 공급도서간의 관계가 M:N 관계이므로 이 관계를 해소한다.

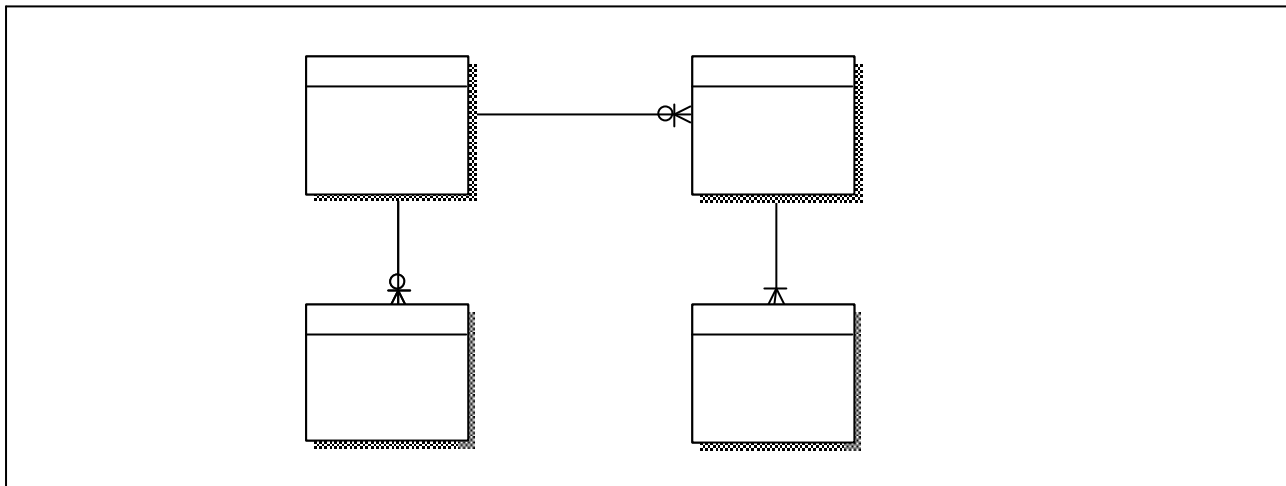


회원등록 및 주문관리에 대해 관계 정의서는 다음과 같다.

(엔티티타입은 도서, 회원, 주문, 주문목록, 체크도서 이다.)

기준 엔티티타입	관계 형태(방향, 참여도, 참여방법)	참여 방법	관련 엔티티타입
회원	각각의 회원은 여러 번의 주문을 할 수 있다. 가 주문은 한 회원에 의해 주문될 수 있다.	선택 필수	주문
회원	각각의 회원은 여러 번 도서에 여러 번 체크할 수 있다. 각각의 체크도서는 한 회원에 의해 체크된다.	선택 필수	체크도서
주문	각각의 주문에는 여러 개의 주문목록을 포함한다. 각각의 주문목록은 하나의 주문내용에 포함된다.	필수 필수	주문목록

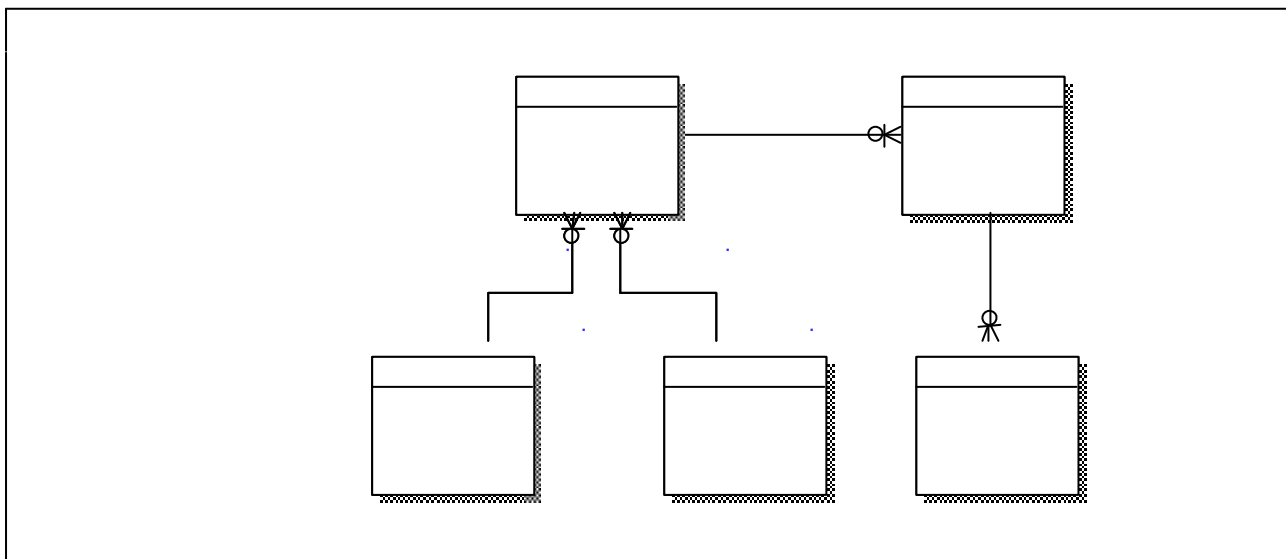
회원등록 및 주문관리에 대한 ERD는 다음과 같다.



**배송관리에 대해 관계 정의서는 다음과 같다.**  
 (엔티티타입은 택배업체, 배송, 지하철상점, 정산, 분납이다.)

기준 엔티티타입	관계 형태(방향, 참여도, 참여방법)	참여 방법	관련 엔티티타입
택배업체	각각의 택배업체는 여러 번 배송할 수 있다. 각각의 배송은 하나의 배송업체에 의해 배송된다.	선택 필수	배송
지하철상점	각각의 지하철상점은 여러 번 배송할 수 있다. 각각의 배송은 하나의 지하철상점에 의해 배송된다.	선택 필수	배송
배송	각각의 배송은 여러 번 정산될 수 있다. 각각의 정산내용에는 한번의 배송내용을 정산한다.	선택 필수	정산
정산	각각의 정산내용은 여러 번 분납할 수 있다. 각각의 분납내용에는 한번의 정산내용이 분납된다.	선택 필수	분납

**배송관리에 대한 ERD는 다음과 같다.**



이 외에도 회원 및 주문관리, 배송관리, 출판사거래관리간의 상호 엔티타입 간의 관계를 도출하고 이를 관계 정의서를 기술하고 ERD에 표현할 수 있다. 전체적인 ERD 에서 관계가 기술되어 있으니 참조하기 바란다.

## 식별자 정의

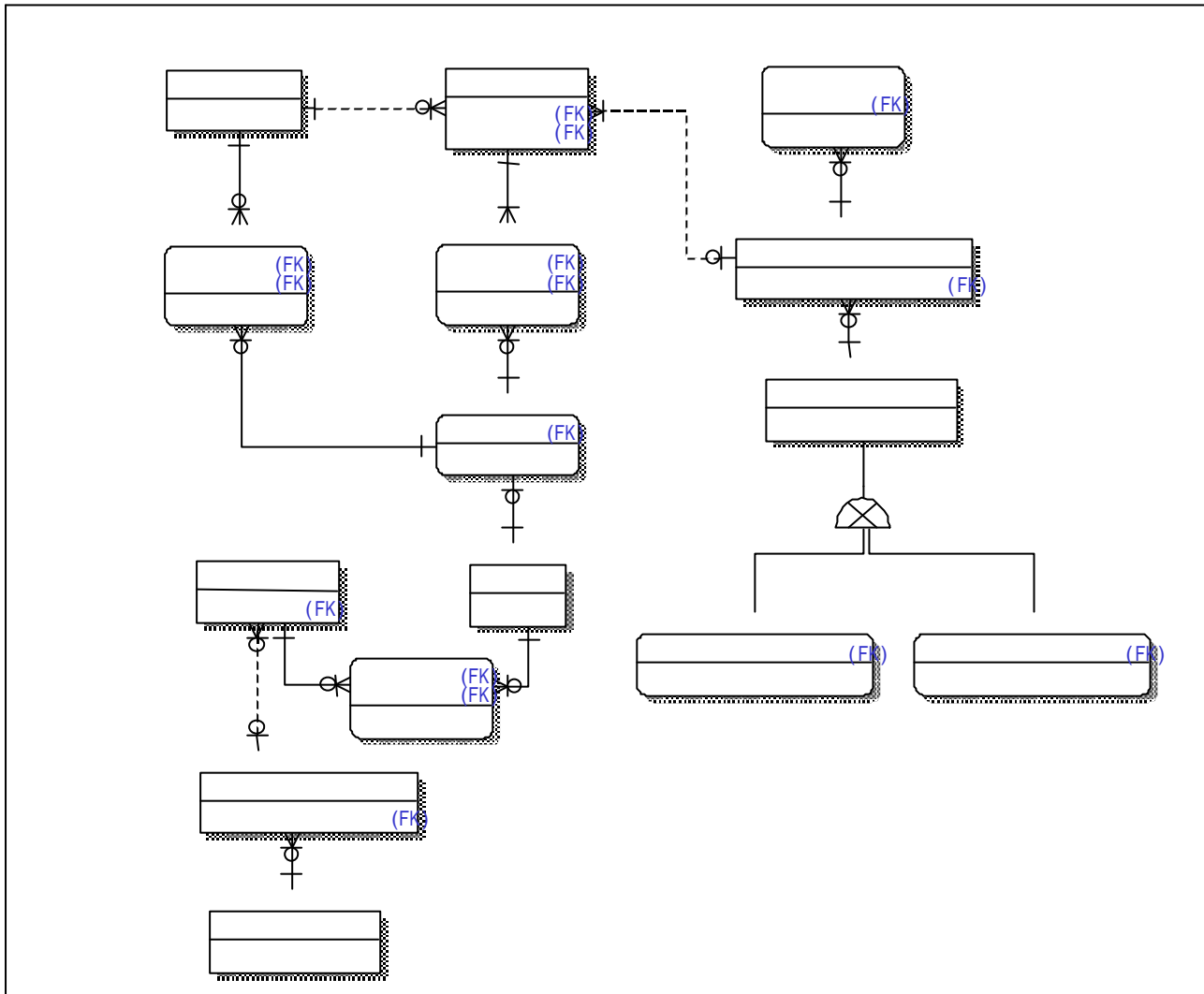
선정된 엔티타입에 주식별자를 선정하여 ERD를 그린다.

이 작업은 별도로 식별자만을 정의하기 이전에 속성을 먼저 나열하고 식별자를 정의하여도 무방하다. 예에서는 명확한 의미전달을 위해 식별자와 보조식별자, 외부 식별자의 흐름을 나타내었다.

### 주식별자, 보조식별자, 외부식별자

- > 회원 : 주식별자 - 회원번호, 보조식별자 - 주민등록번호
- > 주문 : 주식별자 - 주문번호, 외부식별자 - 회원번호, 배송번호
- > 주문목록 : 주식별자 - 주문번호, 도서번호 외부식별자 - 주문번호, 도서번호
- > 출판사 : 주식별자 - 출판사사업자번호
- > 계약업체 : 주식별자 - 계약번호, 외부식별자 - 출판사사업자번호
- > 공급 : 주식별자 - 계약번호
- > 공급도서 : 주식별자 - 도서번호, 외부식별자 - 계약번호
- > 재고 : 주식별자 - 도서번호
- > 배송 : 주식별자 - 배송번호, 외부식별자 - 배송업체사업자번호
- > 배송업체 : 주식별자 - 배송업체사업자번호
- > 지하철상점 : 주식별자 - 배송업체사업자번호
- > 택배업체 : 주식별자 - 배송업체사업자번호

ERD에 식별자를 포함하여 나타낸다.

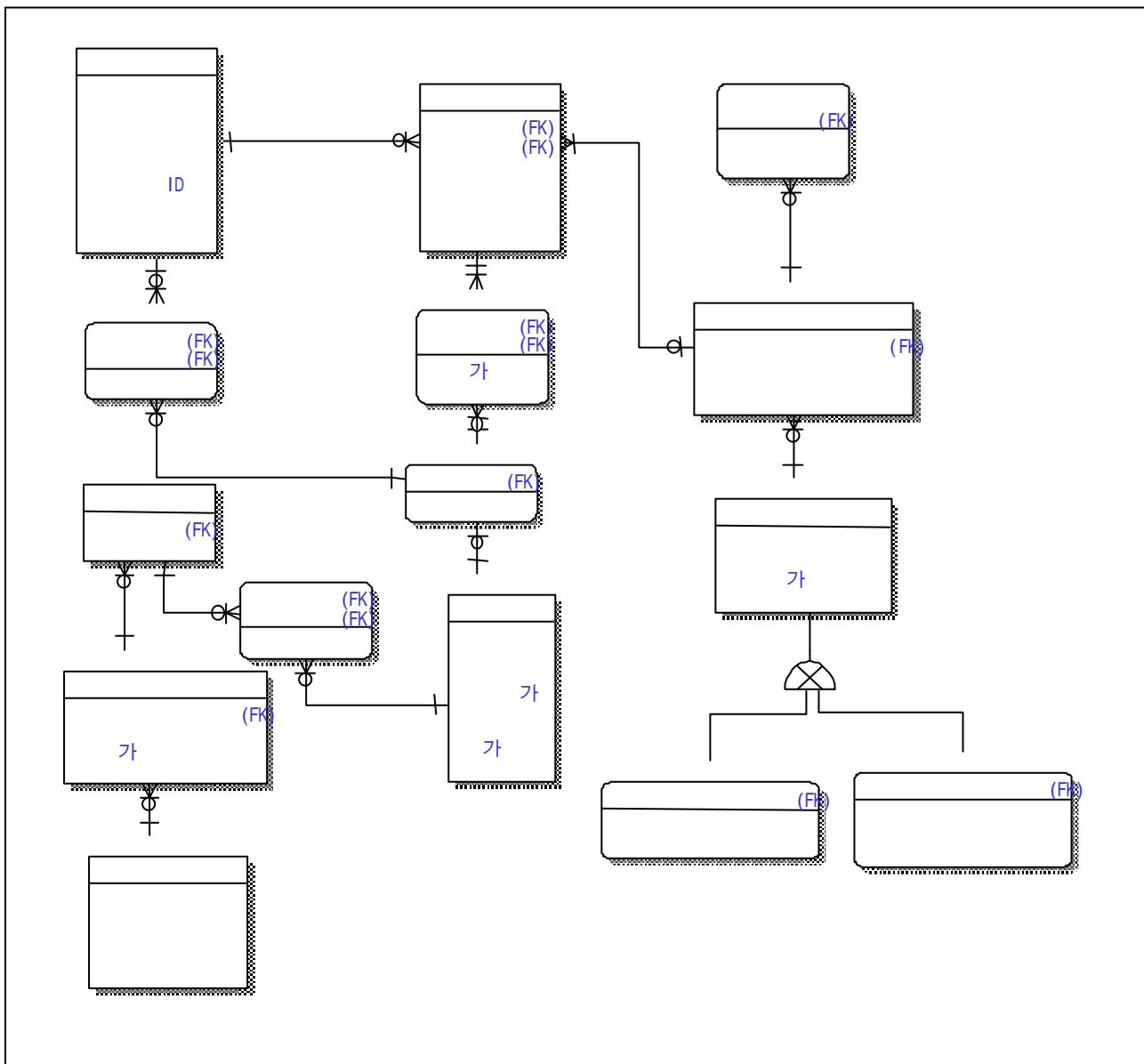


- > 식별자를 표현한 뒤 ERD에서 회원 엔티타입에 대해서는 주민등록번호도 유일한 식별자로 사용할 수 있지만 도서관리 시스템에서는 등록된 회원에 대해 별도의 회원번호 체계를 관리하므로 회원번호를 주식별자로 하고 주민등록번호를 보조식별자로 하였다. 물리설계단계에서 주민등록번호는 UNIQUE INDEX의 대상이 된다.
- > 계약업체의 계약번호는 한 출판사가 여러 번 계약을 할 경우에도 계약번호가 증가하는 형태이다. 예를 들어 사업자 번호가 '11111'이 3월과 10월에 두 번 계약을 하였다면 계약번호(YYYYMM+ SEQ(3))는 200203003, 200211000 로 데이터가 입력된다.
- > 공급도서, 체크도서, 주문목록의 주식별자는 복합식별자로 구성되었다.

## 세부사항 정의

도출한 속성을 배치하고 추가적으로 발생하는 속성을 인터뷰나 장표 등을 보고 도출한다. 용어사전과 도메인을 정의하여 ERD에 적용하도록 한다.

### 상세속성정의



- > 초기에 도출한 속성목록에 예상되는 속성을 추가하여 ERD에 표현한다.
- > 모든 속성에 대해서는 고객과 협의하여 확인하도록 한다.
- > 코드화 할 수 있는 속성에 대해서는 속성명에 '~코드'로 명명하여 의미를 명확화 하였다.





용어사전을 정의한 내용은 다음과 같다.

가	AMT	, ~가	가
	CNT	~	
	DEAL		
	RSLT		
	SIGN	, 가	/
	CONT		
	ACCT		
	SHIP		
	BUY		
	TYPE		
	AMT	가	
	IN		
	DESC		
가	PRICE		가
	BOOK		
	NM		
	PUB		
	METHOD		
	DEL LEV		
	DEL LEV PLACE		
	NO		
	RATE		
	BIZ		
	STATUS		
	SERVICE		
	WAY		
	QTY		
	COMP		
	STATION		
	SERVICE		
	TR		
	TRANS		
	BANK		
	DATE		
	DATE		
	STOCK		
	AUTHOR		
	APPLY		
	EMAIL ID		ID
	TEI		
가	PRICE	가	가
	CAL		
	COND		
	ORDER		
	JUMINNO		
	ADDR		
	AREA		
	SUBWAY		
가	MIN AMT		가 가
	PUBLICATION		
	CD		
	DELEV		
	SPECIAL		
	POINT		가
	DC RATE	DC	
	MEMBER		
	HTEI		

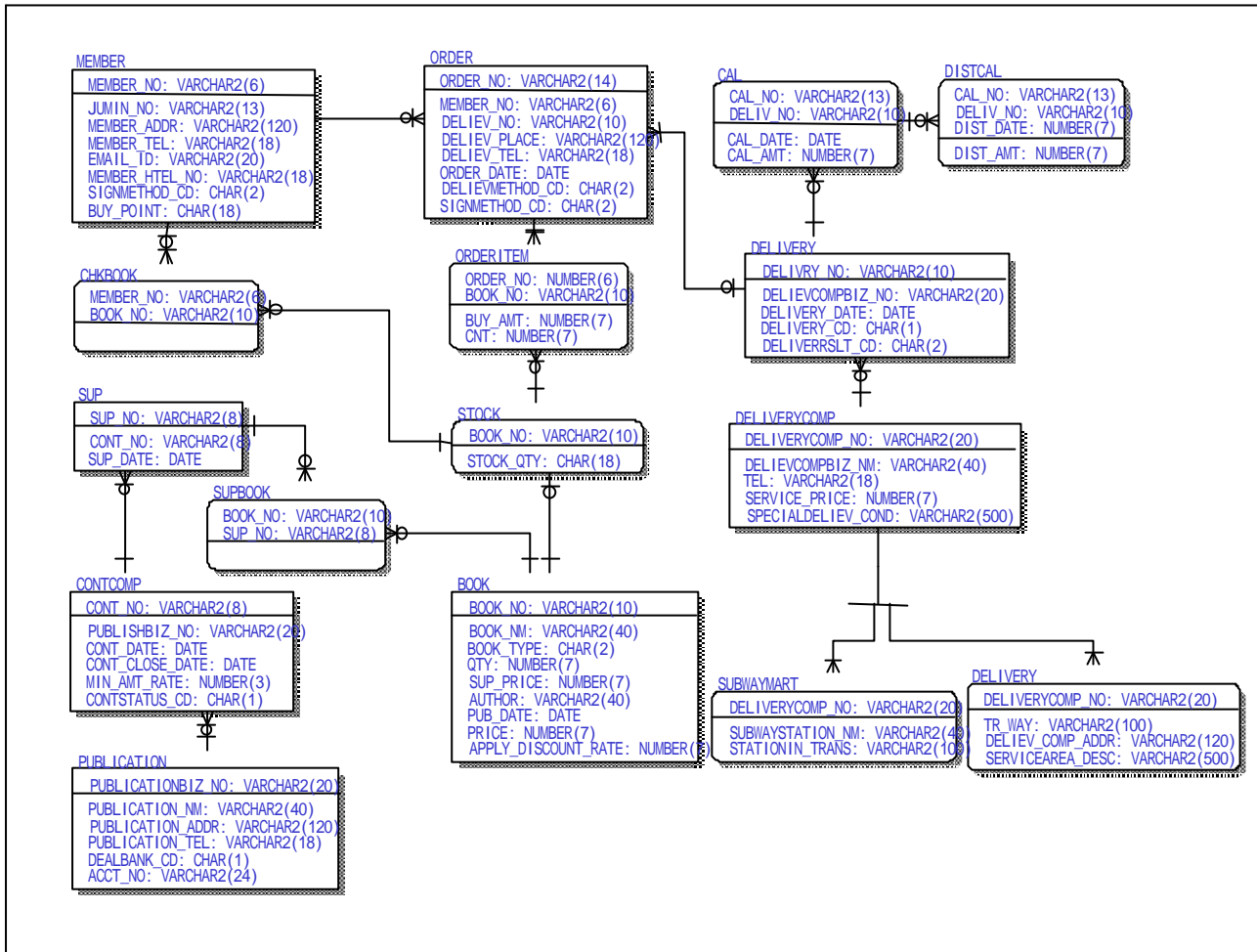
## 도메인 정의

속성을 이용하여 도메인을 다음과 같이 정의하였다.

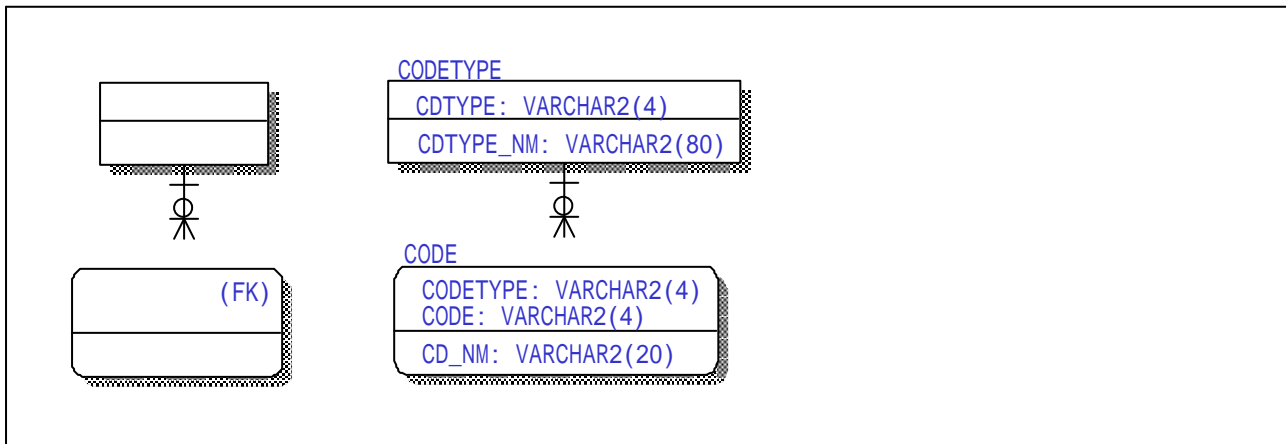
		VARCHAR2(8)	YYYYMM+SEQ(3)
		VARCHAR2(20)	
		VARCHAR2(10)	YYYYMM+SEQ(4)
		VARCHAR2(8)	
		VARCHAR2(18)	' - '
		VARCHAR2(13)	
		VARCHAR2(14)	YYYYMM+SEQ(8)
		VARCHAR2(6)	
		VARCHAR2(24)	' - '
		VARCHAR2(13)	' - '
		CHAR(1)	
		CHAR(2)	
		CHAR(1)	
		CHAR(2)	
		CHAR(2)	
		CHAR(4)	
		DATE	
		NUMBER(3)	
		NUMBER(7)	
		VARCHAR2(120)	
	(V,40)	VARCHAR2(40)	
	(V,80)	VARCHAR2(80)	
	(V,100)	VARCHAR2(100)	
	(V,500)	VARCHAR2(500)	

- > 코드와 번호에 해당하는 도메인은 개별로 부여하였다.
- > 도메인의 타입은 사용하는 DBMS의 종류에 따라 지정하는 방법이 다를 수 있다.
- > OODB(OBJECT ORIENTED DATABASE)나 ORDB(OBJECT & RELATIONAL DATABASE)를 사용할 경우에는 데이터 타입을 별도로 사용자가 지정하여 사용할 수 있다.

용어사전과 도메인정의서를 이용하여 물리명과 데이터타입이 표시된 ERD는 다음과 같다.

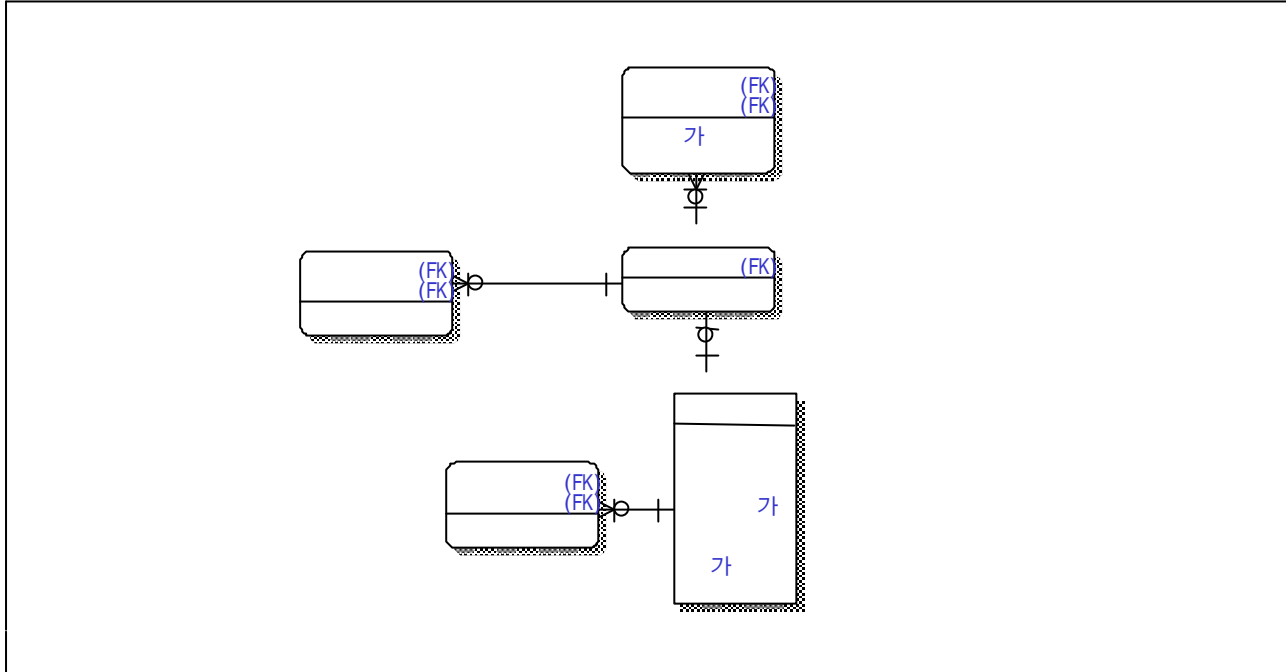


코드화한 엔티타입은 다음과 같이 설계하였다.

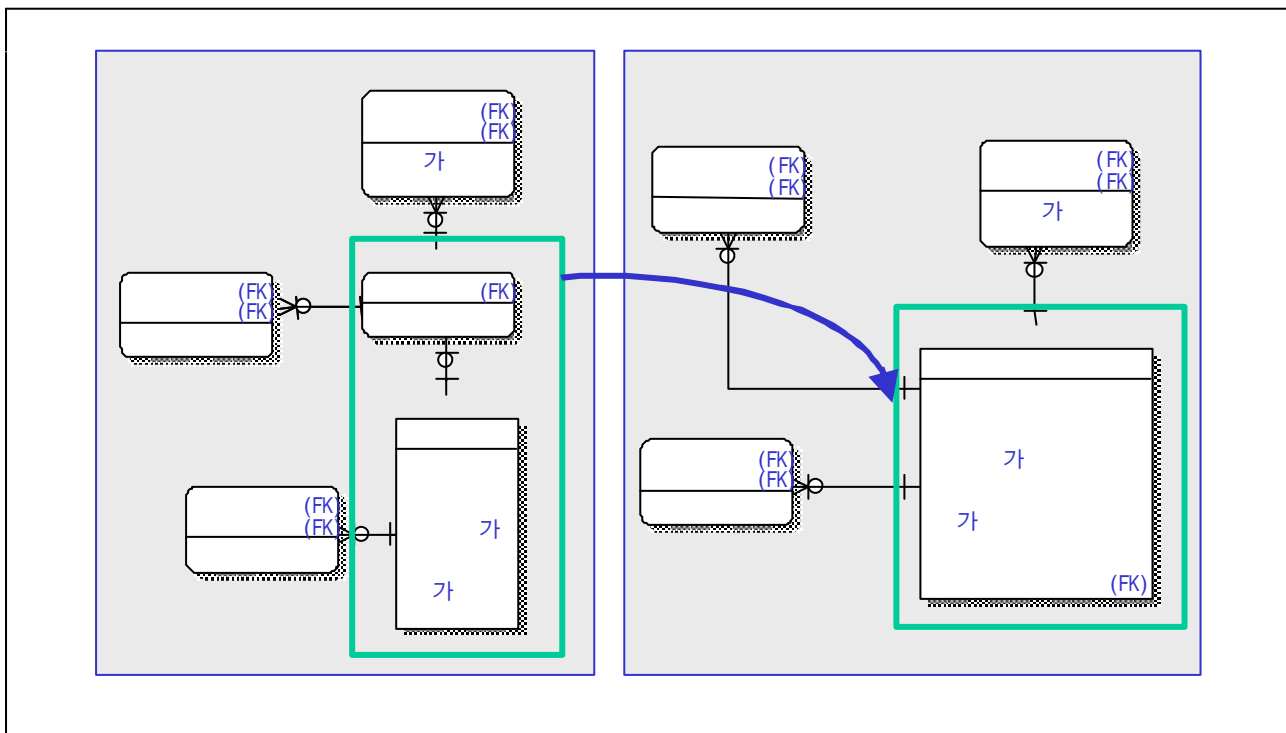


## 엔티타입 통합

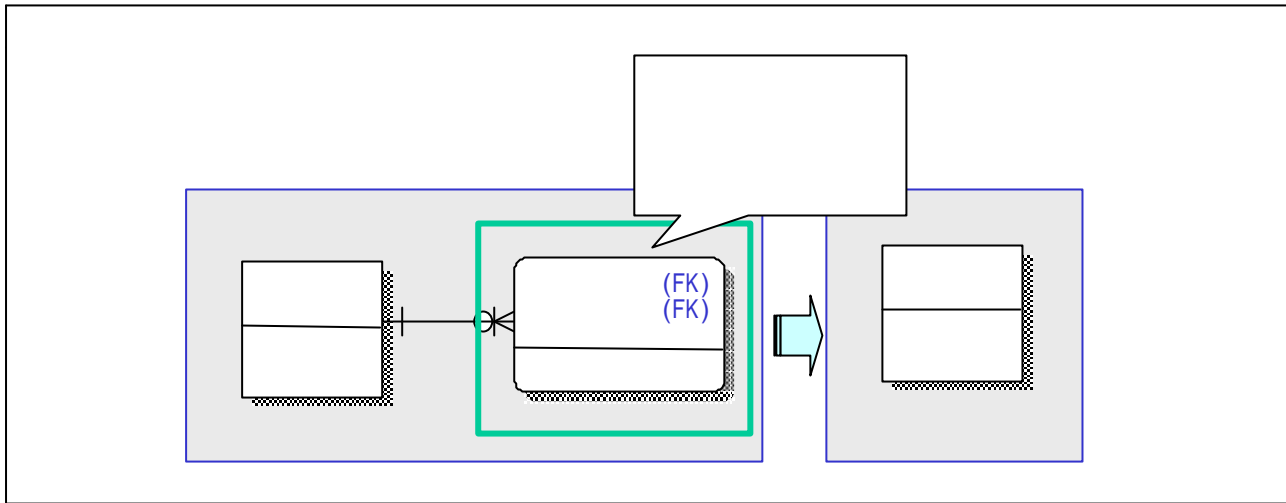
설계된 ERD에서 통합할 수 있는 엔티타입과 관계는 어떤 것이 있는지 조사하여 통합하도록 한다.



예에서는 재고와 도서가 1:1관계이므로 통합의 대상이 된다. 다음은 재고와 도서 엔티타입을 통합한 모델이다.



정산과 분납관계를 고객과 합의하여 관리하지 않기로 함

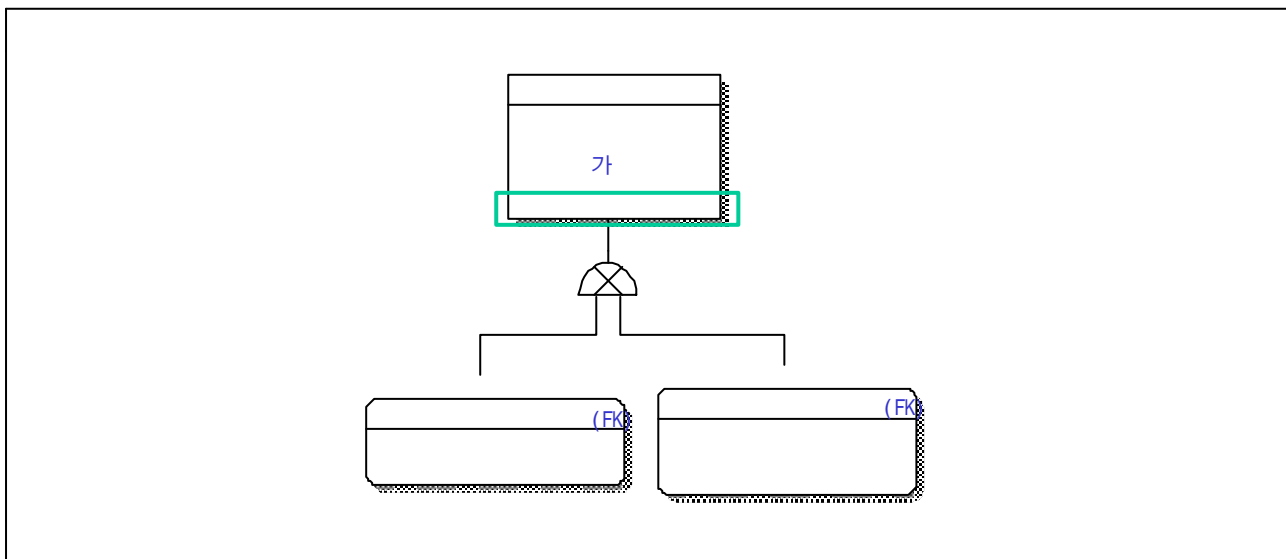


### 데이터모델 검토

논리 데이터 모델링 작업이 수행되었다면 단계 말 검증작업을 진행한다. 지금까지 작성한 데이터모델에 대해 모델검토 작업을 진행하도록 한다. 모델검토작업은 엔티티타입, 관계, 속성, 도메인에 대해서 이루어지도록 해야 한다. 모델검토를 하는 자세한 방법은 제5장 모델검토를 확인하기 바란다.

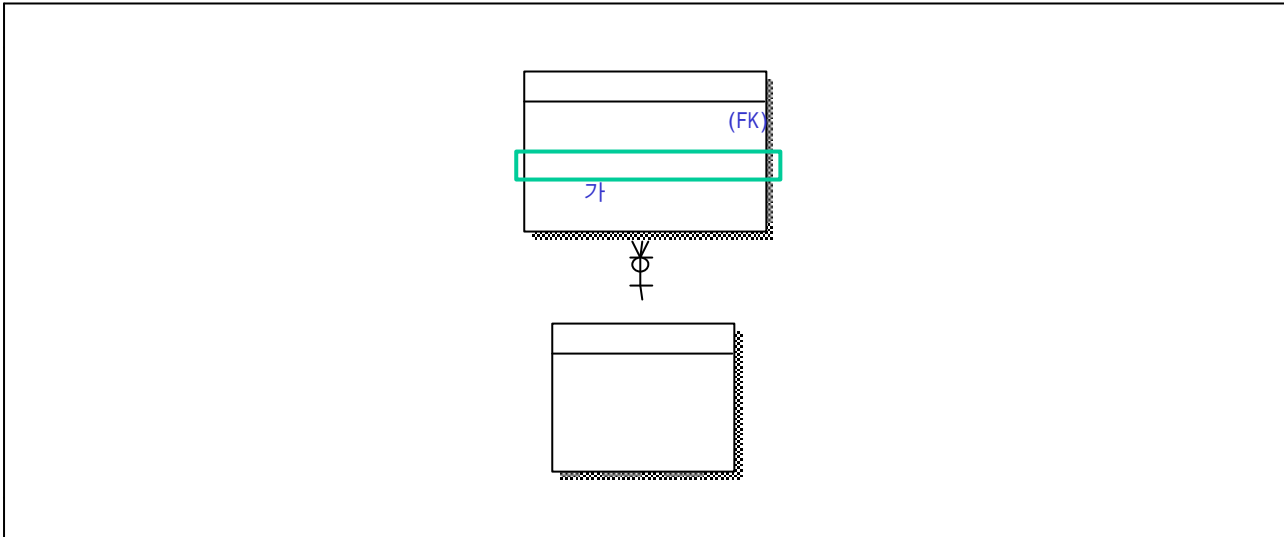
### 수퍼타입/서브타입 모델검토

일반적으로 수퍼타입과 서브타입모델을 하면 구분자가 누락된 경우가 많이 있다. 구분자를 누락하여 테이블로 생성될 경우 SQL문장 작성을 복잡하게 하고 성능을 저하시키는 요인이 되므로 반드시 추가하도록 한다.



### 데이터모델 검토- 이력 모델검토

발생이력, 진행이력, 변경이력 중 진행이력에 대해서는 반드시 시작과 종료가 존재하는지를 확인해야 한다고 하였다. 종료가 누락된 경우 SQL문장이 복잡해지고 성능저하의 원인이 된다.

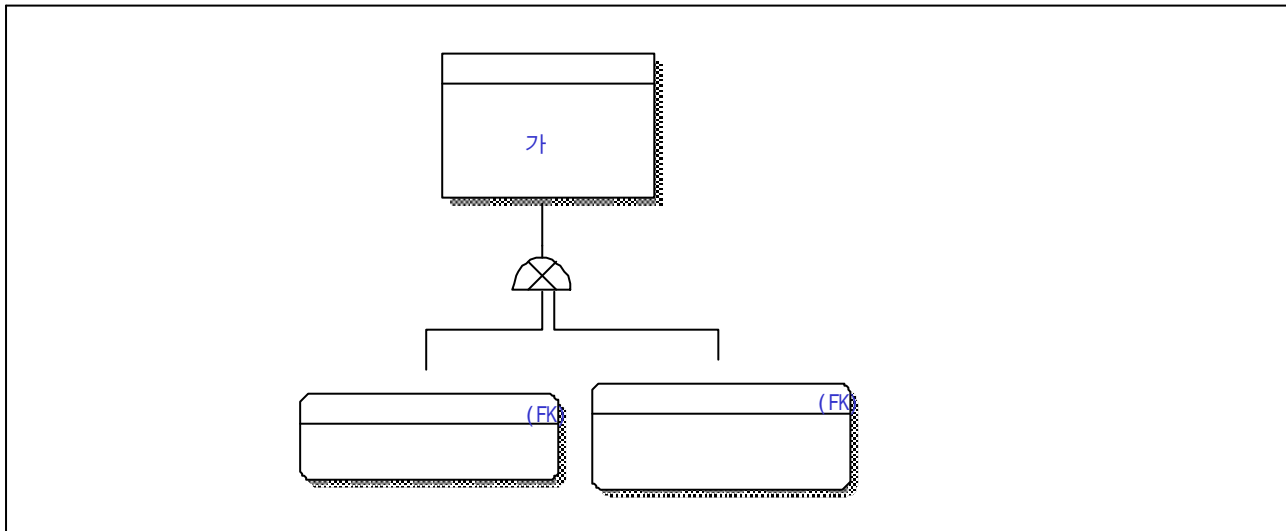


## ERD를 관계형테이블로 전환

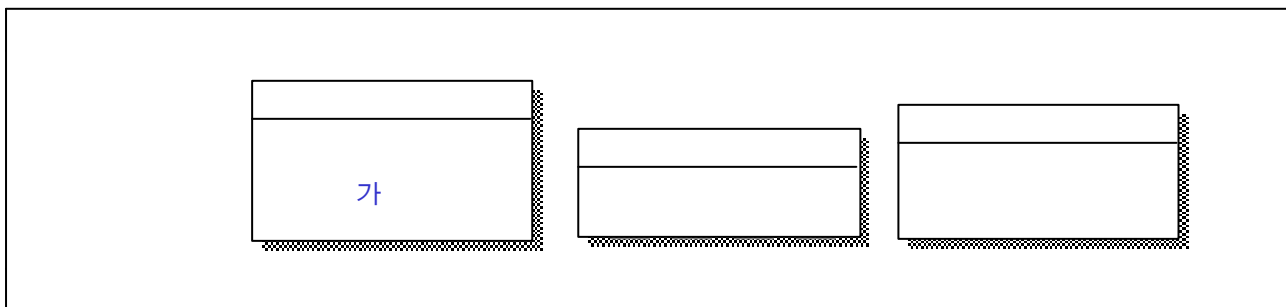
물리모델은 실제 데이터베이스에 테이블이 생성되는 모습으로 엔티타입을 전환하는 것이다.

물리모델로 전환할 때 일반적인 엔티타입은 FOREIGN KEY만 주의하여 그대로 변환하여도 무방하나 슈퍼타입과 서브타입의 관계는 3가지로 나누어서 변환될 수 있다. 슈퍼타입과 서브타입의 변환방법은 오브젝트모델에서 상속관계로 표현된 클래스다이아그램을 관계형데이터베이스로 전환하는데도 동일하게 적용되는 규칙이 된다.

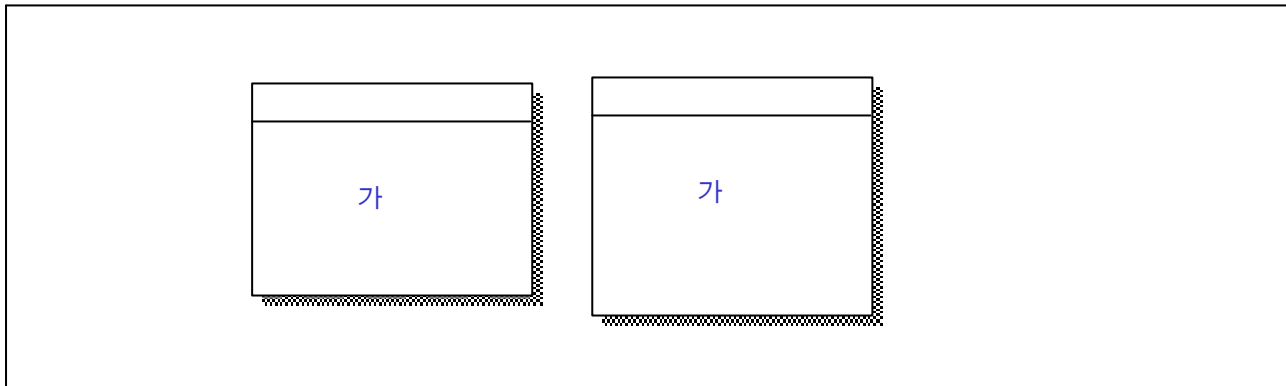
슈퍼타입과 서브타입으로 나누어져 있는 배송업체와 지하철상점, 택배업체를 3가지의 경우의 수의 테이블로 전환한다.



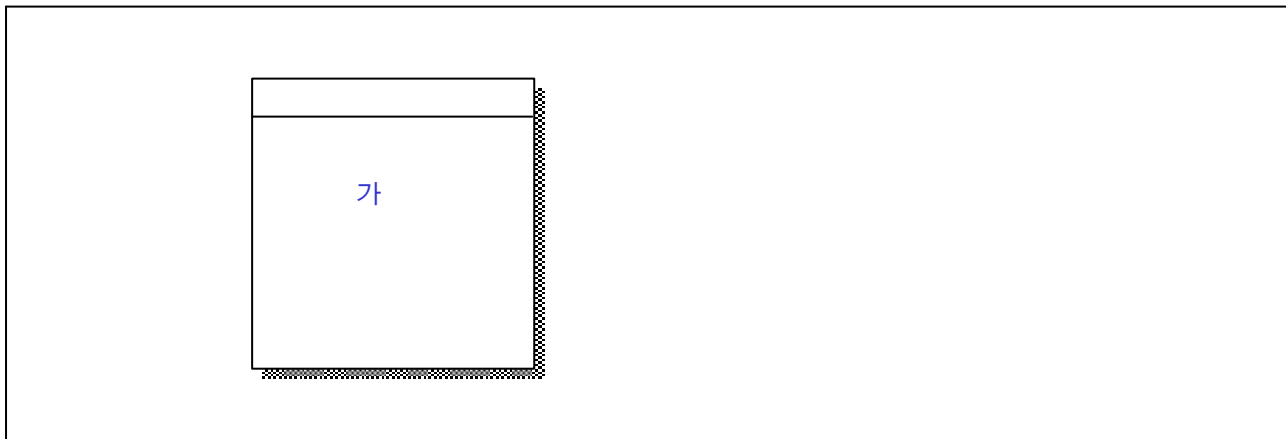
### 1. 각각의 엔티타입을 개별 테이블로 전환



## 2. 슈퍼타입과 서브타입을 통합하여 전환



## 3. 하나의 테이블로 전환



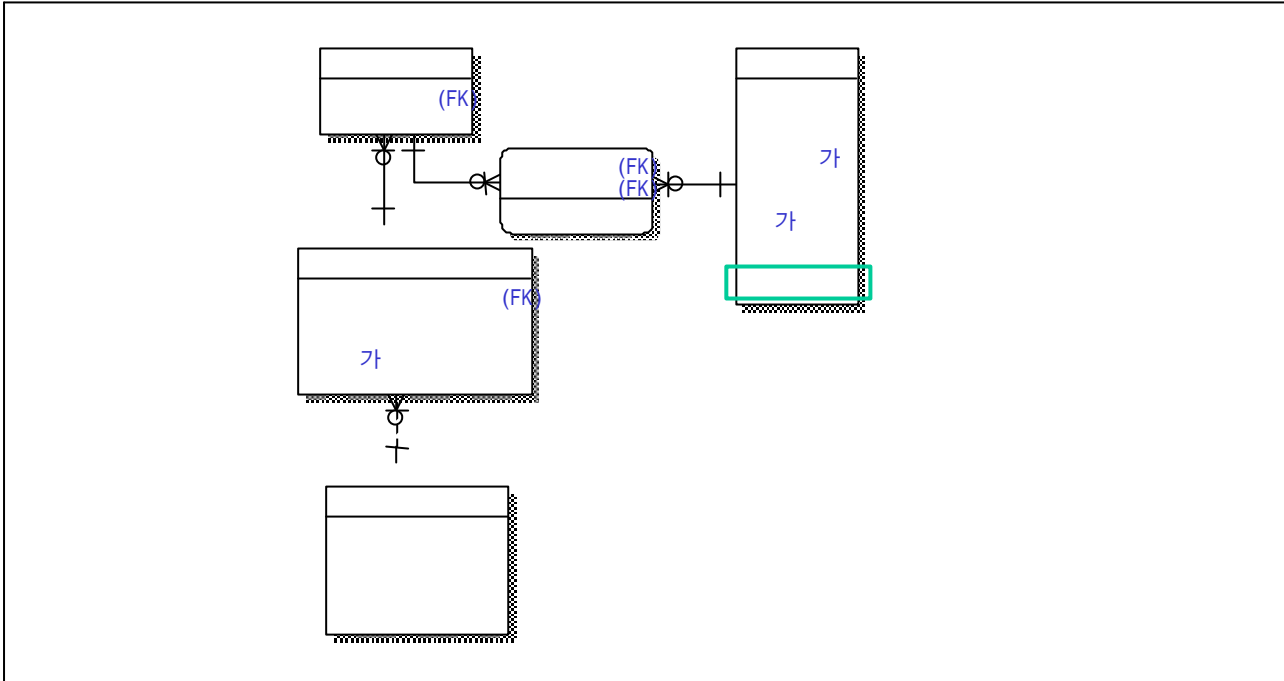
## 반정규화

반정규화는 엔티타입, 속성, 관계 등을 반정규화 할 수 있으며 반정규화의 기준은 얼마나 성능을 향상시킬 수 있는가에 초점을 맞추어 진행하도록 한다. 반정규화를 할 때는 반드시 데이터의 정확성을 유지하는 방안을 먼저 마련하고 실시하도록 해야 한다. 대용량의 데이터베이스나 데이터를 조회하는 속도를 중요시하는 프로젝트일수록 더욱 많은 반정규화가 발생 할 수 있다.

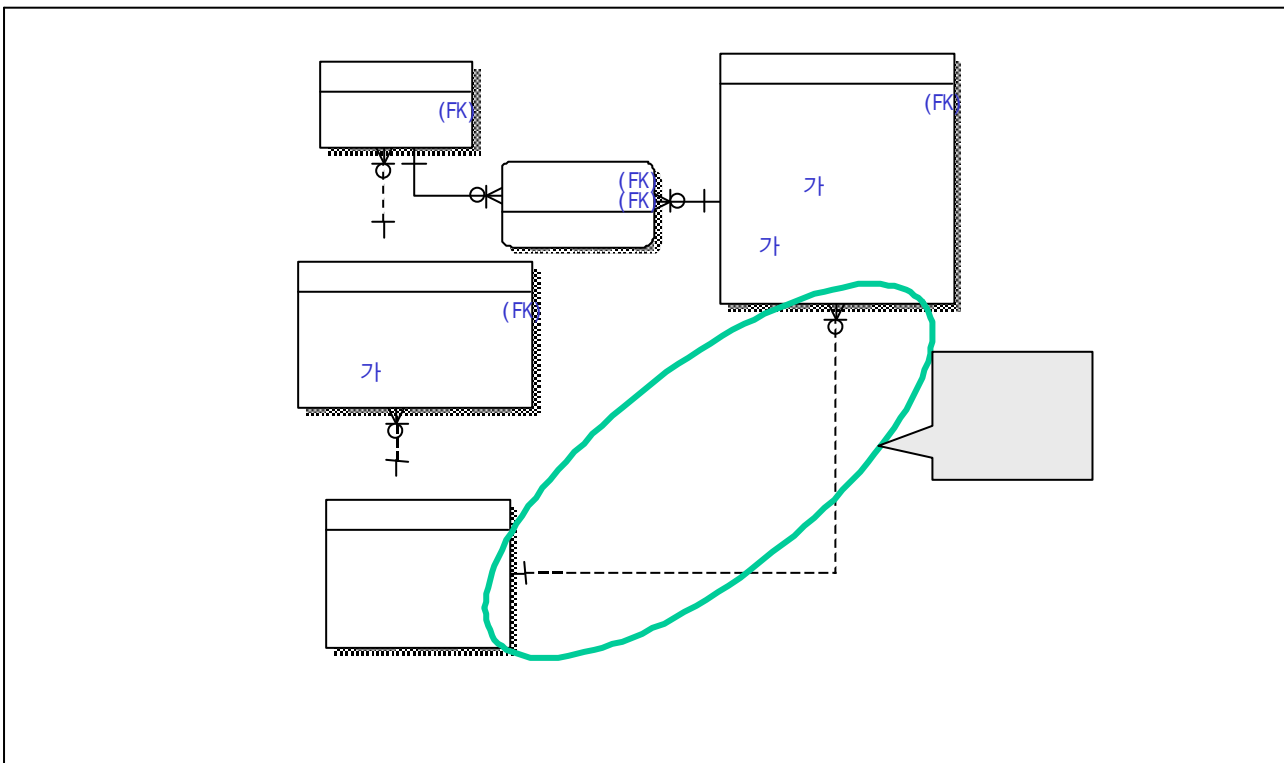
다음의 예는 동일한 항목에 대한 반정규화를 속성의 반정규화와 관계의 반정규화를 통해 보여주는 예이다. 속성의 반정규화의 경우 추가적인 제약사항이 필요하지 않는 장점과 단순하다는 장점이 있지만 참조하는 엔티타입에 다른 속성이 추가적으로 조회해야 할 경우 조인이 필요하다. 반대로 관계의 반정규화의 경우 제약사항을 걸어야 하는 단점이 있고 원하는 데이터도 조인을 통해 가져와야 하는 단점이 있지만 일단 조인이 단순해지므로 해당 엔티타입에 있는 모든 데이터를 조회할 경우에 단순해진다. 그러므로 해당 업무에서 요구하는 업무적인 요구사항이 어느 것을 더 요구하는지 조사하여 반정규화 작업을 실시하도록 한다.



### 속성의 반정규화



### 관계의 반정규화



## 테이블정의서

데이터 모델링 작업을 통해 반정규화 작업까지 완료되고 이제 데이터베이스를 실제로 생성하기 이전에 테이블이 어떻게 구성되어 있는지 산출물을 통해서 정리하는 작업을 한다.

### 회원 테이블의 테이블정의서

						2002 7 1	
		MEMBER					
						NULL	KEY
1	MEMBER_NO			VARCHAR2	6	NOT NULL	PK
2	JUMIN_NO			VARCHAR2	13	NOT NULL	AK
3	PASSWORD			VARCHAR2	6	NOT NULL	
4	MEMBER_NM		(V,40)	VARCHAR2	40	NOT NULL	
5	MEMBER_ADDR		1	VARCHAR2	120	NOT NULL	
6	MEMBER_TEL			VARCHAR2	18	NOT NULL	
7	EMAIL_ID	ID	ID	VARCHAR2	20	NULL	
8	MEMBER_HTEL_NO			VARCHAR2	18	NULL	
9	SIGNMETHOD_CD			CHAR	2	NULL	
10	BUY_POINT			NUMBER	7	NULL	

### 주문 테이블의 테이블정의서

						2002 7 1	
		ORDER					
						NULL	KEY
1	ORDER_NO			VARCHAR2	14	NOT NULL	PK
2	MEMBER_NO			VARCHAR2	6	NOT NULL	FK
3	DELIEV_NO			VARCHAR2	10	NULL	
4	DELIEV_PLACE		1	VARCHAR2	120	NULL	
5	DELIEV_TEL			DATE	18	NULL	
6	ORDER_DATE			CHAR		NULL	
7	DELIEVMETHOD_CD			CHAR	2	NULL	
8	SIGNMETHOD_CD			CHAR	2	NULL	

주문목록 테이블의 테이블정의서

						2002 7 1	
		ORDERITEM					
						NULL	KEY
1	가	ORDER_NO		VARCHAR2	6	NOT NULL	PK/FK PK/FK
2		BOOK_NO		VARCHAR2	10	NOT NULL	
		BUY_AMT		NUMBER	7	NOT NULL	
		CNT		NUMBER	7	NOT NULL	

체크도서 테이블의 테이블정의서

						2002 7 1	
		CHKBOOK					
						NULL	KEY
1		MEMBER_NO		VARCHAR2	6	NOT NULL	PK/FK PK/FK
2		BOOK_NO		VARCHAR2	10	NOT NULL	

도서 테이블의 테이블정의서

						2002 7 1	
		BOOK					
						NULL	KEY
1	가  가	BOOK_NO		VARCHAR2	10	NOT NULL	PK
2		BOOK_NM	(V,40)	VARCHAR2	40	NOT NULL	
3		BOOK_TYPE		CHAR	2	NULL	
4		QTY		NUMBER	7	NOT NULL	
5		SUP_PRICE		NUMBER	7	NOT NULL	
6		AUTHOR	(V,40)	VARCHAR2	40	NULL	
7		PUB_DATE		DATE		NOT NULL	
8		PRICE		NUMBER	7	NOT NULL	
9		APPLY_DISCOUNT_RATE		NUMBER	7	NULL	
10		STOCK_QTY		NUMBER	7	NOT NULL	
11		PUBLICATIONBIZ_NO		NUMBER	4	NOT NULL	FK

공급 테이블의 테이블정의서

						2002 7 1	
		SUP					
						NULL	KEY
1	SUP_NO			VARHCHAR2	8	NOT NULL	PK/FK
2	CONT_NO			VARHCHAR2	8	NOT NULL	
3	SUP_DATE			DATE	-		

공급도서 테이블의 테이블정의서

						2002 7 1	
		SUPBOOK					
						NULL	KEY
1		BOOK_NO		VARCHAR2	10	NOT NULL	PK/FK
2		SUP_NO		VARCHAR2	8	NOT NULL	

계약업체 테이블의 테이블정의서

						2002 7 1	
		CONTCOMP					
						NULL	KEY
1	CONT_NO			VARHCHAR2	8	NOT NULL	PK FK
2	PUBLISHBIZ_NO			VARHCHAR2	20	NOT NULL	
3	CONT_DATE			DATE	-	NULL	
4	CONT_CLOSE_DATE			DATE	-	NULL	
5	MIN_AMT_RATE	가		NUMBER	3	NULL	
6	CONTSTATUS_CD			CHAR	1	NULL	

출판사 테이블의 테이블정의서

							2002 7 1	
PUBLICATION								
						NULL		KEY
1		PUBLICATIONBIZ_NO		VARCHAR2	20	NOT NULL		PK
2		PUBLICATION_NM	(V,40)	VARCHAR2	40	NOT NULL		
3		PUBLICATION_ADDR		VARCHAR2	120			
4		PUBLICATION_TEL		VARCHAR2	18			
5		PUBLICATION_TEL		CHAR	1			
6		ACCT_NO		VARCHAR2	24			

							2002 7 1	
DELIVERY								
						NULL		KEY
1	DELIVERY_NO			VARHCHAR2	10	NOT NULL		PK
2	DELIVCOMPBIZ_NO			VARHCHAR2	20	NOT NULL		
3	DELIVERY_DATE			DATE	-	NULL		
4	DELIVERY_CD			CHAR	1	NULL		
5	DELIVERYRSLT_CD			CHAR	2			

배송업체 테이블의 테이블정의서

							2002 7 1	
DELIVERYCOMP								
						NULL		KEY
1		DELIVERYCOMP_NO		VARCHAR2	20	NOT NULL		PK
2		DELIVCOMPBIZ_NM	(V,40)	VARCHAR2	40	NOT NULL		
3		TEL		VARCHAR2	18	NULL		
4	가	SERVICE_PRICE	1	NUMBER	7	NULL		
5		SPECIALDELIEV_COND	(V,500)	VARCHAR2	500	NULL		
6		DELIEVCOMPTYPE_CD		CHAR	1	NULL		
7		TR_WAY	(V,100)	VARCHAR2	100	NULL		
8		DELIEV_COMP_ADDR	1	VARCHAR2	120	NULL		
9		SERVICEAREA_DESC	(V,500)	VARCHAR2	500	NULL		
10		SUBWAYSTATION_NM	(V,40)	VARCHAR2	40	NULL		
11		STATIONIN_TRANS	(V,100)	VARCHAR2	100	NULL		

**정산 테이블의 테이블정의서**

						2002 7 1	
		CAL					
						NULL	KEY
1	CAL_NO			VARHCHAR2	13	NOT NULL	PK/FK
2	DELIV_NO			VARHCHAR2	10	NOT NULL	PK/FK
3	CAL_DATE			DATE	-	NOT NULL	
4	CAL_AMT			NUMBER	7	NOT NULL	

물리테이블로 생성되기 이전에 반드시 테이블의 구성방법(일반, 클러스터링, 파티셔닝)이나 인덱스구성방법(B-TREE, 비트맵, 해쉬) 등을 고려하도록 해야 한다. 대용량 데이터베이스일 경우 더욱 신중하게 고려하여 데이터베이스 성능을 향상시키도록 해야 한다.

**인덱스정의서**

테이블에 접근하는 프로세스의 성격에 따라 특히 WHERE 조건에 걸리는 조건의 유형에 따라 인덱스를 설계한다. 기본적으로 PRIMARY KEY는 인덱스를 설정하고 가능하면 FOREIGN KEY에 대해서도 인덱스를 설정하도록 한다. 만약 FOREIGN KEY를 실제 테이블에는 생성하지 않는다고 할지라도 데이터를 접근하는 유형이 (WHERE 조건절에 기술되는 유형) FOREIGN KEY의 내용을 많이 참조한다면 꼭 생성하도록 한다.

테이블에 대한 접근방법이나 트랜잭션 양이 자세하게 분석되어 있다면 모든 인덱스에 대해 자세히 설계하여도 된다.

	MEMBER	PK_MEMBER	MEMBER_NO	VARCHAR2(6)	ISINDEX01	UNIQUE	ASC	PK
		I_MEMBER01	JUMIN_NO	VARCHAR2(13)	ISINDEX01	UNIQUE	ASC	INDEX
	ORDER	PK_ORDER	ORDER_NO	VARCHAR2(14)	ISINDEX01	UNIQUE	ASC	PK
		I_ORDER01	MEMBER_NO	VARCHAR2(13)	ISINDEX01	NON-UNIQUE	ASC	FK
		I_ORDER02	DELIEV_NO	VARCHAR2(10)	ISINDEX01	NON-UNIQUE	ASC	FK
	ORDERITEM	PK_ITEM	ORDER_NO	NUMBER(6)	ISINDEX01	UNIQUE	ASC	PK
			BOOK_NO	VARCHAR2(10)				
		I_ORDER01	BOOK_NO	VARCHAR2(10)	ISINDEX01	NON-UNIQUE	ASC	FK
	BOOK	PK_BOOK	BOOK_NO	VARCHAR2(10)	ISINDEX01	UNIQUE	ASC	PK
		I_BOOK01	PUBLICATIONBIZ_NO	NUMBER(4)	ISINDEX01	NON-UNIQUE	ASC	INDEX
	CHKBOOK	PK_CHKBOOK	MEMBER_NO	VARCHAR2(6)	ISINDEX01	UNIQUE	ASC	PK
			BOOK_NO	VARCHAR2(10)				
	SUP	PK_SUP	SUP_NO	VARCHAR2(8)	ISINDEX01	UNIQUE	ASC	FK
	SUPBOOK	PK_SUPBOOK	BOOK_NO	VARCHAR2(10)	ISINDEX01	UNIQUE	ASC	PK
			SUP_NO	VARCHAR2(8)				
	CONTCOMP	PK_CONTCOMP	CONT_NO	VARCHAR2(8)	ISINDEX01	UNIQUE	ASC	PK
		I_CONTCOMP01	PUBLISHBIZ_NO	CHAR(1)	ISINDEX01	UNIQUE	ASC	FK
	PUBLICATION	PK_PUBLICATION	PUBLICATIONBIZ_NO	VARCHAR2(20)	ISINDEX01	UNIQUE	ASC	PK
	DELIVERY	PK_DELIVERY	DELIVERY_NO	VARCHAR2(10)	ISINDEX01	UNIQUE	ASC	PK
		I_DELIVERY01	DELIEVCOMPBIZ_NO	VARCHAR2(20)	ISINDEX01	UNIQUE	ASC	FK
	DELIVERYCOMP	PK_DELIVERYCOMP	DELIVERYCOMP_NO	VARCHAR2(20)	ISINDEX01	UNIQUE	ASC	PK
	CAL	PK_CAL	CAL_NO	VARCHAR2(13)	ISINDEX01	UNIQUE	ASC	PK
			DELIV_NO	VARCHAR2(10)				

## 뷰 정의서

테이블이 복잡하여 조인뷰를 생성하거나 다른 시스템에 보안상 어려운 테이블에 대해서 보안 뷰를 생성하는 것과 같이 기능에 맞는 뷰를 설계하도록 한다.

뷰명	테이블명	필드명	데이터형식
V_SUPBOOK		SUP	SUP_NO VARCHAR2 CUST_NO VARCHAR2 SUP_DATE DATE
		SUPBOOK	BOOK_NO VARCHAR2 SUP_NO VARCHAR2

뷰명	테이블명	필드명	데이터형식
V_ORDERITEM		ORDER	ORDER_NO VARCHAR2 MEMBER_NO VARCHAR2 DELIEV_NO VARCHAR2 DELIEV_PLACE VARCHAR2 DELIEV_TEL VARCHAR2 ORDER_DATE DATE DELIEVMETHOD_CD CHAR SIGNMETHOD_CD CHAR
		ORDERITEM	ORDER_NO VARCHAR2 BOOK_NO VARCHAR2 BUY_AMT NUMBER CNT NUMBER

## 테이블스페이스 용량산정서

테이블스페이스의 용량은 테이블의 컬럼의 길이, 트랜잭션 수, 데이터보존주기가 종합적으로 고려되어 산출되면 이를 근거로 테이블스페이스를 산정하도록 한다. 테이블이 차지하는 용량은 제7장 용량산정에서 언급한다.



		CAL	30M	TS001	150M	DF001.DBF
		CHKBOOK	5M			
		CONTCOMP	5M			
		DELIVERY	30M			
		DELIVERYCOMP	20M			
		MEMBER	30M	TS002	200M	DF002.DBF
		ORDER	50M			
		ORDERITEM	50M			
		PUBLICATION	5M			
		SUP	5M			
		BOOK	10M			

### 인덱스스페이스 용량산정서

인덱스스페이스의 용량은 인덱스 컬럼의 길이, 트랜잭션 수, 데이터보존주기가 종합적으로 고려되어 산출되면 이를 근거로 인덱스스페이스를 산정하도록 한다. 인덱스가 차지하는 용량은 제7장 용량산정에서 언급한다.

		CAL	5M	IS001	100M	DF003.DBF
		CHKBOOK	5M			
		CONTCOMP	5M			
		DELIVERY	30M			
		DELIVERYCOMP	10M			
		MEMBER	30M	IS002	200M	DF004.DBF
		ORDER	60M			
		ORDERITEM	30M			
		PUBLICATION	10M			
		SUP	10M			
		BOOK	20M			

## 데이터파일 용량산정서

테이블스페이스와 인덱스스페이스가 계산이 되면 데이터파일의 대한 용량설계도 하도록 한다.

C:	C:\ORADATA\DB1	10G	3G	30%	DF001.DBF	200M
					DF002.DBF	300M
D:	D:\ORADATA\DB2	10G	6.5G	65%	DF003.DBF	200M
					DF004.DBF	300M

테이블스페이스와 인덱스스페이스 이외에도 데이터베이스가 덱서너리정보와 같은 내부적인 테이블이 보관되는 시스템테이블스페이스와 임시작업을 필요한 TEMPORARY 테이블스페이스에 대한 용량산정 작업이 필요하다.

## 데이터베이스 환경 설계서

데이터베이스 생성시 반영해야 할 각종 환경에 대한 값을 설계한 내용이다.

DB_NAME		SABAN
SID		SABAN
		SABAN01/SABAN01
SGA		20M( 20% )
MAX DATAFILES		20
CHARACTER SET/NATIONAL CHARACTER SET		KO16KSC5601/KO16KSC5601
DB_BLOCK_SIZE		8K
ROLLBACK_SEGMENTS		R01, R02, R03, R04, R05
DB_FILES		100
DB_FILE_MULTIBLOCK_READ_COUNT		8
DB_BLOCK_BUFFERS		1500( SGA 60%)
SHARED_POOL_SIZE		200000
LOG_BUFFER		50000
LOG_CHECKPOINT_INTERVAL		10000
PROCESSES		20
SESSIONS		10
DML_LOCKS		60
SEQUENCE_CACHE_ENTRIES		10
SEQUENCE_CACHE_HASH_BUCKETS		7
OPEN_CURSORS		100
ENQUEUE_RESOURCES		200
OPTIMIZER_MODE		RULE
SORT_AREA_SIZE		100000
SORT_AREA_RETAINED_SIZE		100000
LOG_SIMULTANEOUS_COPIES		4
LOG_SMALL_ENTRY_MAX_SIZE		80
SYSTEM TABLESPACE (SYSTEM)		SYSTEMSABAN.DBF(100M)
TEMPORARY TABLESPACE (TEMP)		TEMPSABAN.DBF(30M)
RBS TABLESPACE (RBS)		RBSSABAN(50M)
BIG RBS TABLESPACE (BIGRBS)		BIG_ROLL(30M)
TOOLS		TOOLSSABAN(50M)
USERS		USERSSABAN(50M)
		CONTROL1BONSA.CTL(3M) CONTROL2BONSA.CTL(3M)
		RED011BONSA.LOG RED012BONSA.LOG RED021BONSA.LOG RED022BONSA.LOG
DB		-
Init.ora		initBONSA.ora
Config.ora		configBONSA.ora

## 데이터베이스 생성

ODCA를 이용하여 데이터베이스를 생성한다. 데이터베이스 환경은 데이터베이스 환경 설계서를 참고하여 생성하도록 한다.(별첨# 오라클 설치 부분참조)

## 데이터베이스 오브젝트 생성

권한, 역할, 시노님, 테이블스페이스, 테이블, 인덱스, 뷰 등을 설계된 내용을 참조로 생성한다.

## 데이터베이스 모니터링

오브젝트가 정상적으로 생성되었는지 이상은 없는지 확인해 보도록 한다.

## 데이터베이스 튜닝

데이터베이스에 대한 기본 환경(메모리, 디스크I/O)과 SQL문장이 정상적으로 작성되었는지 검증하고 튜닝 하도록 한다.